

ICS 25. 100. 50

J 41

JB

中华人民共和国机械行业标准

JB/T 8825.5—1998

惠氏螺纹圆板牙

Circular screwing dies for whitworth threads

1998-12-29 发布

1999-07-01 实施

国家机械工业局 发布

前 言

本标准型式、尺寸参照英国标准 BS 1127.1—1990《板牙（第一部分）手用和机用圆板牙和板牙架》的有关部分制订。其余部分参照 GB/T 970.2—1994《圆板牙 技术条件》制订。

本标准于 1998 年 12 月 29 日首次发布。

本标准由全国刀具标准化技术委员会提出并归口。

本标准主要起草单位：上海刀具厂。

1 范围

本标准规定了惠氏螺纹圆板牙（以下简称圆板牙）的型式和尺寸、技术要求、性能试验及标志和包装的基本要求。

本标准适用于加工螺纹代号为 $1/8\sim 2\frac{3}{4}$ 惠氏螺纹的圆板牙。

2 引用标准

下列标准所包含的条文，通过在本标准中引用而构成为本标准的条文。本标准出版时，所示版本均为有效。所有标准都会被修订，使用本标准的各方应探讨使用下列标准最新版本的可能性。

GB/T 443—1989 L-AN 全损耗系统用油

3 型式和尺寸

3.1 圆板牙型式按图 1 所示，尺寸在表 1、表 2 中给出。

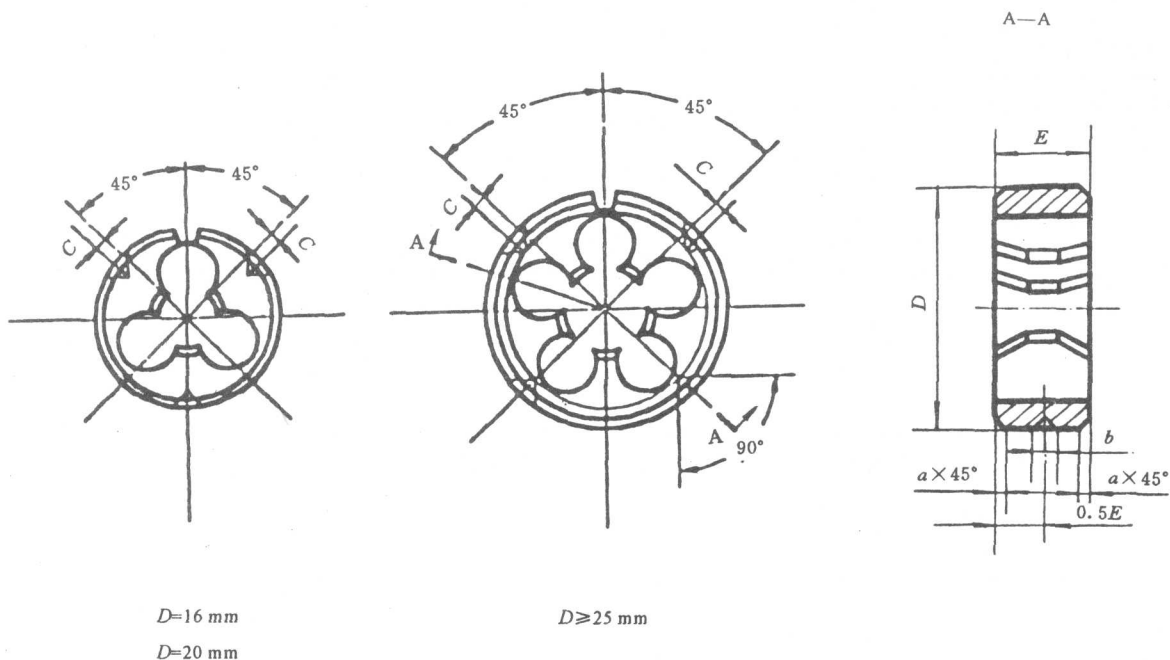


图 1